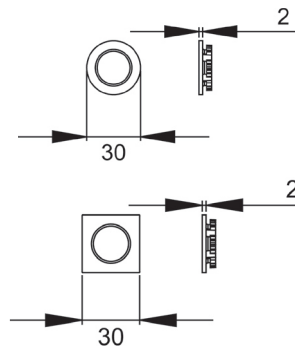
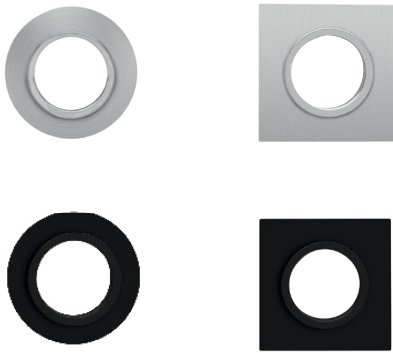


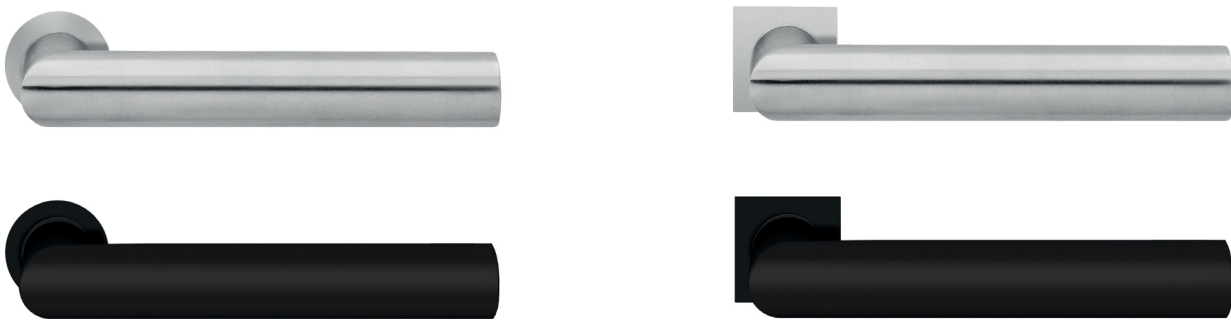
Produktneuheit  
Minirosette EZ140/EZ140Q



**Technische Informationen**

- Minimalistische Rosette
- Die Rosette wird in eine 25 mm Bohrung eingesetzt und anschließend das Lochteil mit Hutring, dadurch entsteht eine Pressverbindung
- Als Werkzeug wird nur ein Innensechskantschlüssel benötigt

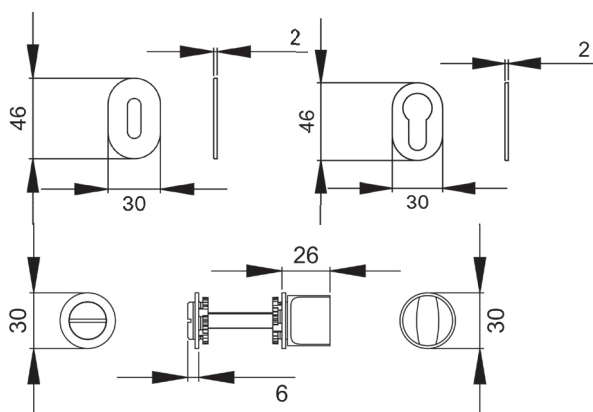
**Rhodos ER28 auf Mini-Rosette**



**Las Vegas ER87Q auf Mini-Rosette**



**EZ140 - Rosette**



**EZ140Q - Rosette**

